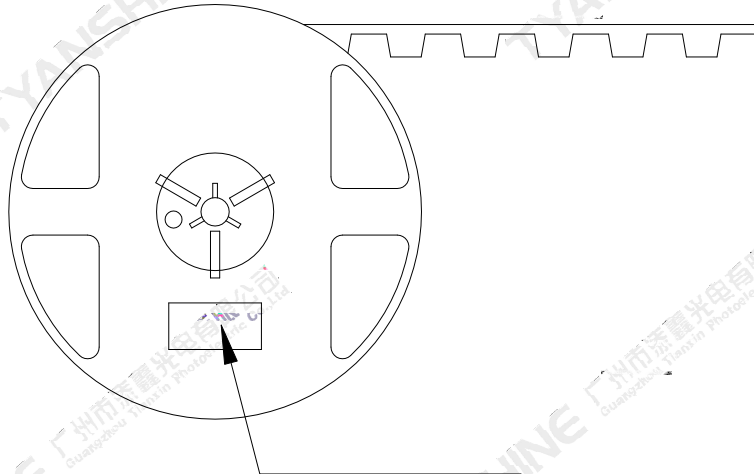
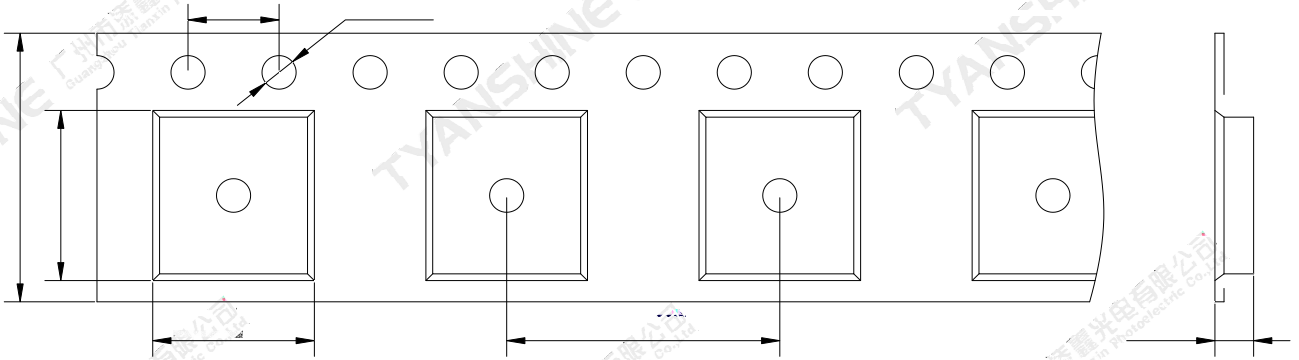


--	--	--	--	--	--

A

: 220



--	--	--	--	--	--